

FAMILIA DELTA



Hoja técnica DELTA-X6-PR-60F

LED CREE XPG3-S5

DRIVER TIPO M.O.C. DE MULTI TENSIÓN DE ENTRADA Y POTENCIA CONSTANTE

Luminaria fuerte y robusta, multi propósito, multi voltaje, de potencia constante ajustable al requerimiento. Con led de alta eficiencia con bajo consumo. Con gran variedad de lentes y anclajes.

Usos: Energía solar, eólica o mixta, bancos de batería, y toda aquella aplicación en donde la tensión va variando con el correr de las horas y se necesita un flujo lumínico constante.

Codigo: DELTA-X6-PR-60F



DATOS TÉCNICOS	
Categoría	PROYECTOR DELTA
Código	DELTA-X6-PR
Potencia (watt)	108
Tipo de led	CREE SMD XPG3 S5
Vida útil del leds	a las 100.000 hs-30% EL
Eficacia Lumínica (lumen x watt)	200
Flujo luminoso (lumen)	21600
CCT (° Kelvin)	5700
Marca Lente	LEDIL
Ángulo de apertura	60°
CRI	>80
DATOS ELÉCTRICOS	
Fuente de alimentación	TIPO M.O.C. MULTI TENSIÓN
Tensión de entrada	DC 10-48V
OTROS	
Grado de protección Cert	IP 65
Vida útil del conjunto	50000
Disipador	Aluminio extruido 6063
Material de la lente	PMMA
Grado IP de la Lente	IP 67
Vida Útil de la lente	50000 hs
Herraje	Planchuela Reforzada
Conectores y cables	Normalizados
Dimensiones (mm)	490x262x170
Temperatura de Trabajo (°C)	-20 / 40° C
Garantía	5 AÑOS

FABRICADO EN ARGENTINA



LEDS DE POTENCIA

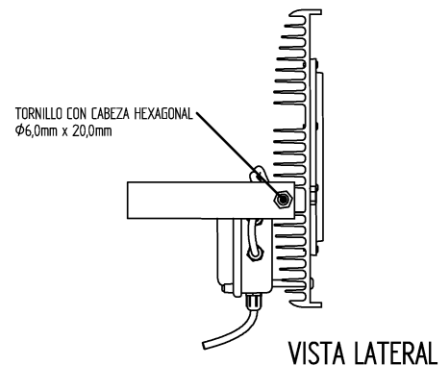
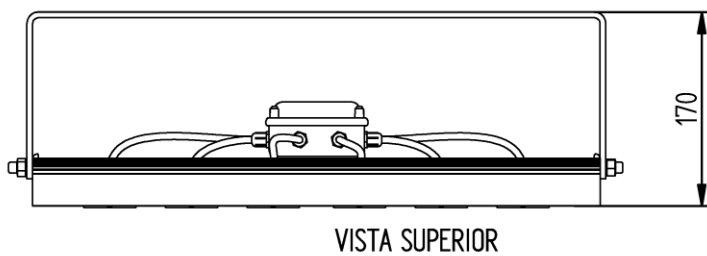
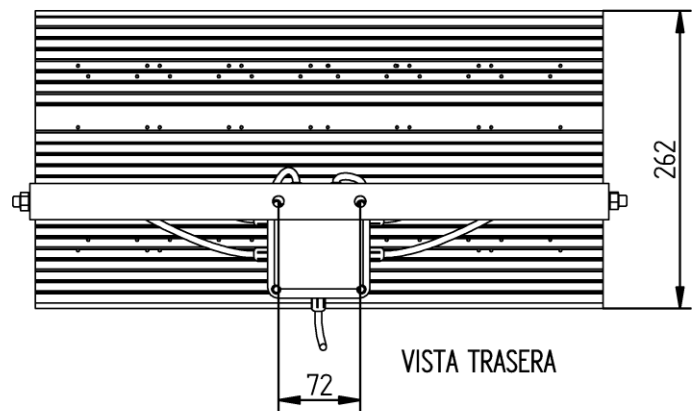
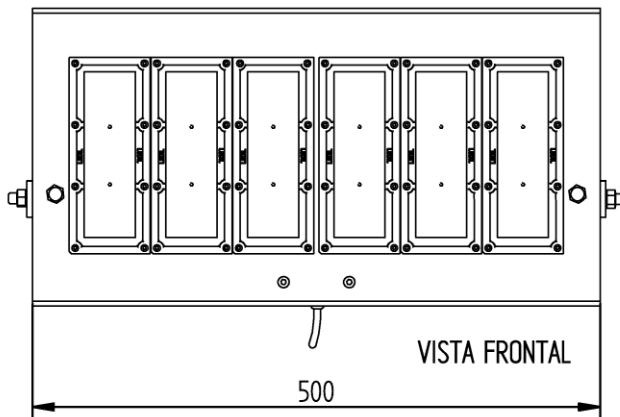
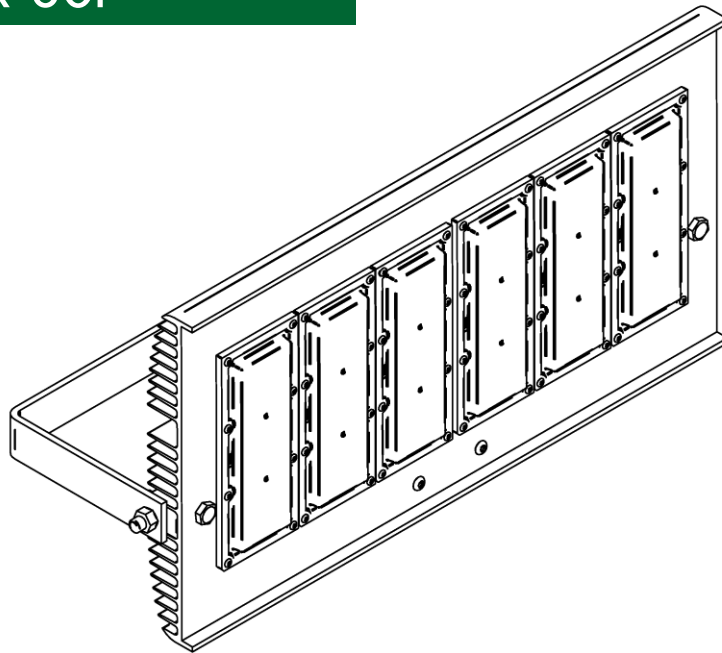


LENTES DE ALTA EFICIENCIA



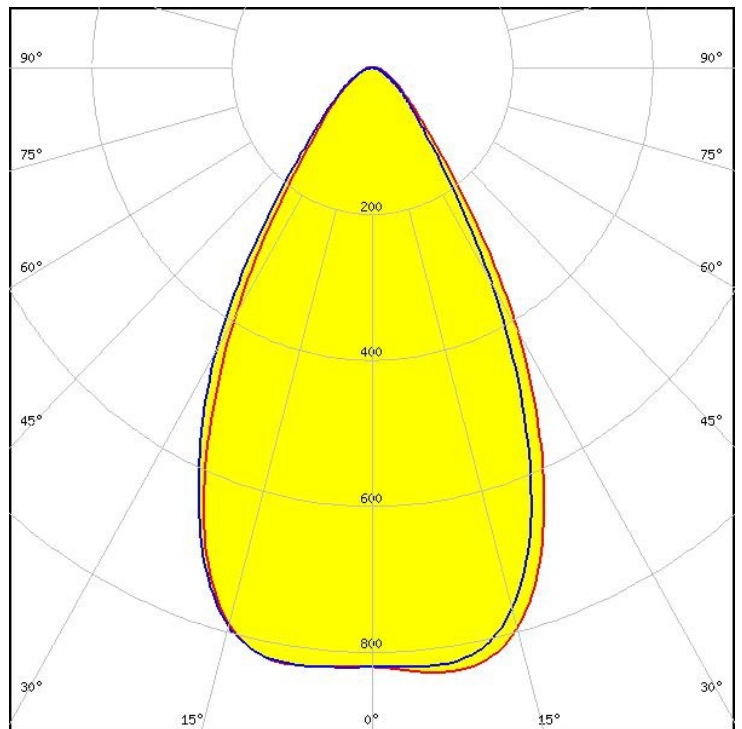
Los productos se encuentran sujetos a cambios sin previo aviso
 Uso obligatorio de filtros y protecciones de línea por sobre tensiones, para preservar la vida útil de los equipos. Equipo clase I, uso obligatorio descarga a tierra normalizada.

DELTA-X6-PR-60F



Datos fotométricos

Lente LEDIL
94% de
eficiencia



Ejemplo de instalación

Instalación: 8m altura
Inclinación de lámpara: 75°

