

## MULTIPROPÓSITO

### Hoja técnica PROYECTOR400

Tipo: NV

Ángulo de iluminación: 25°/40°/60°/90°/140°/20-50

LED: SAMSUNG

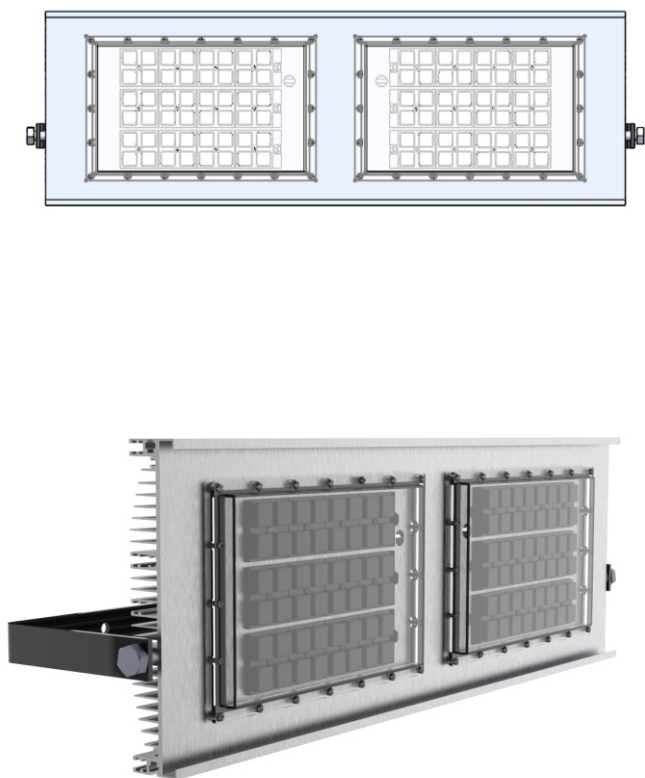
DRIVER: MOSO 240 x2



Proyector multi propósito. Luminaria fuerte y robusta con gran variedad de ángulos. Incluye filtro de línea, sensor de temperatura en el driver.

### Código: PROYECTOR 400

INCLUYE FILTRO DE LINEA INGAL FL3



DATOS TECNICOS	
Código	PROYECTOR 400
Tipo	NV
Potencia	400W
Tipo de led	SAMSUNG
Vida útil del leds	a las 100.000 hs-30% EL
Eficacia Lumínica (lúmen x watt)	160
Flujo luminoso (lúmenes)	64000
CCT (° Kelvin)	5700
Ángulo de apertura	25° - 40° - 60°-90°-140° - 20/50°
CRI	>80
DATOS ELÉCTRICOS	
Fuente de alimentación	2x MOSO 240
Luminaria tipo	CLASE I
Tensión de entrada	AC 90/277
Protección de tensión	10KV
Filtro de línea	INGAL FL3
Frecuencia de trabajo	50/60 Hz
Factor de potencia	0,97
Distorsión armónica total	<5%
Vida útil del driver (horas)	50000
Sensor de Temperatura	En el Driver
OTROS	
Grado de protección Cert	IP 66
Vida útil del conjunto (horas)	>50000hs
Resistencia a impactos	IK08
Disipador	Aluminio extruido 6063
Material de la lente	PMMA
Grado IP de la Lente	IP 67
Vida útil de la lente (horas)	>50000hs
Herraje	Horquilla giratoria
Conectores y cables	Normalizados
Dimensiones (mm)	-
Temperatura de Trabajo (°C)	-20 / 50°C
Peso kg	-
Garantía	1 AÑO

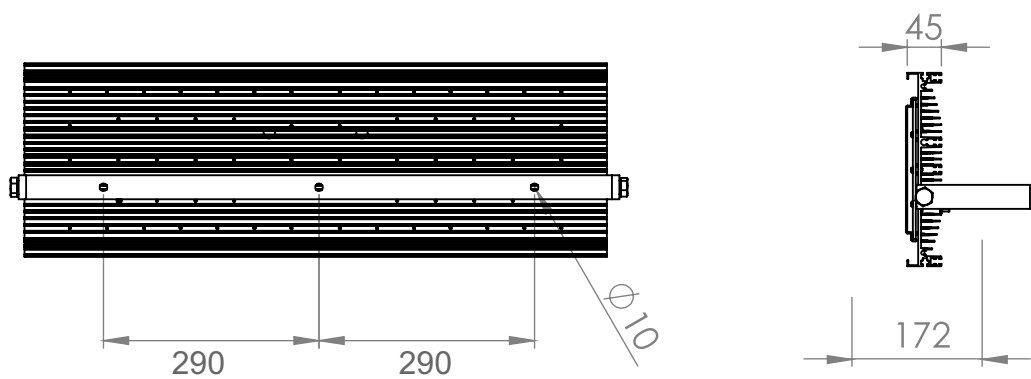
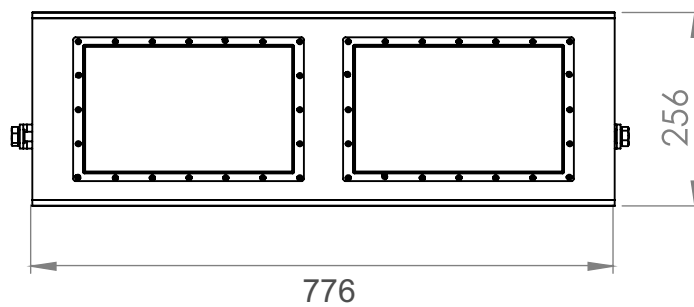
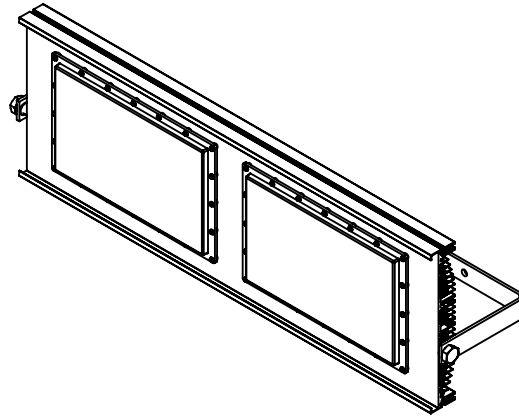


INGAL - Leds  
otra forma de iluminar

los productos se encuentran sujetos a cambios sin previo aviso

Uso obligatorio de filtros y protecciones de línea por sobre tensiones, para preservar la vida útil de los equipos. Equipo clase I, uso obligatorio descarga a tierra normalizada.

## PLANOS EQUIPO PROYECTOR400



### ANCLAJE

Diámetro de agujeros: 10mm

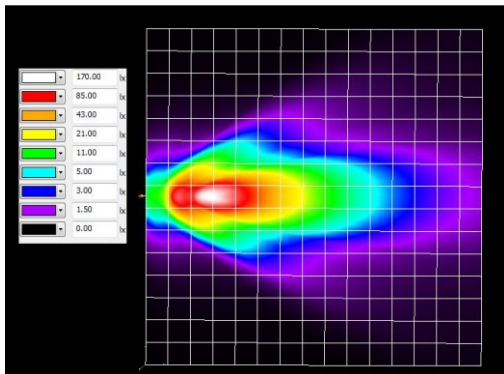
Distancia entre centros: 290mm

## SIMULACIÓN LUMÍNICA - colores falsos

Lente 2x6 25°/40°/60°/90°/140°/20-50

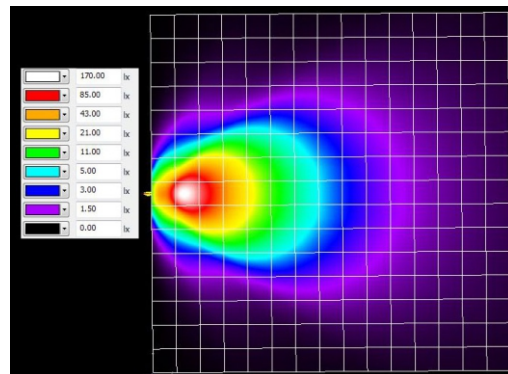
### 25° grados apertura

Ejemplo de Instalación: 6m altura  
inclinación de 75°  
Cuadrícula 75X75m



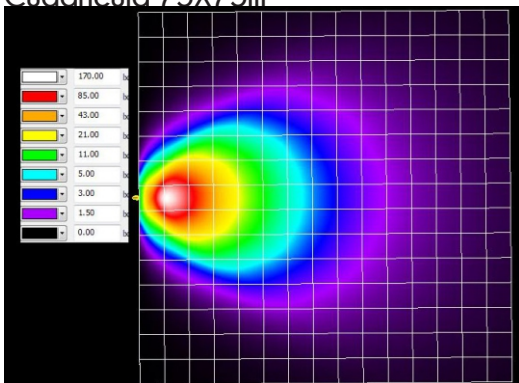
### 40° grados apertura

Ejemplo de Instalación: 6m altura  
inclinación de 75°  
Cuadrícula 75X75m



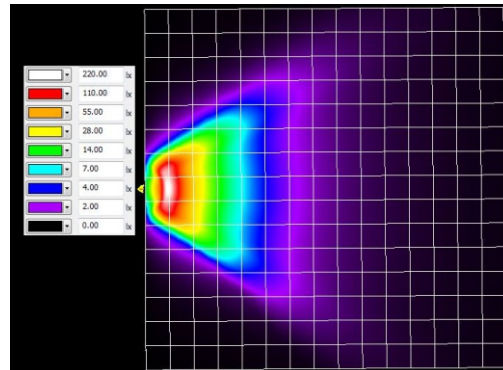
### 60° grados apertura

Ejemplo de Instalación: 6m altura  
inclinación de 75°  
Cuadrícula 75X75m



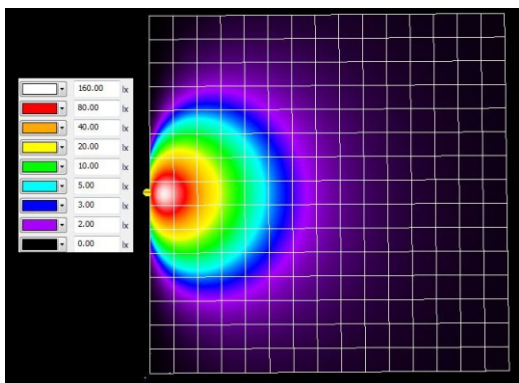
### 90° grados apertura

Ejemplo de Instalación: 6m altura  
inclinación de 75°  
Cuadrícula 75X75m



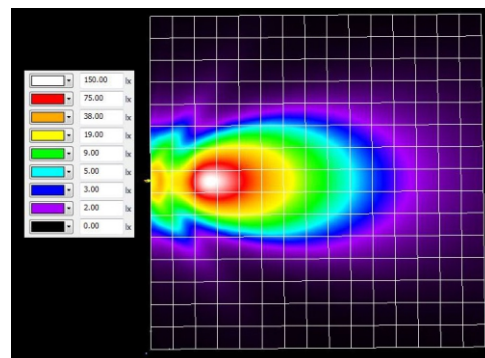
### 140° grados apertura

Ejemplo de Instalación: 6m altura  
inclinación de 75°  
Cuadrícula 75X75m



### 20/50 grados apertura

Ejemplo de Instalación: 6m altura  
inclinación de 75°  
Cuadrícula 75X75m



## Información técnica: INGAL FI3

### ▣ Filtro de línea pasivo: INGAL FL3

**Este filtro de línea protege contra sobre tensiones transitorias y descargas atmosféricas leves a partir de los 250Vca.**

- Protección contra transitorios y descargas atmosféricas provenientes de la línea por encima de los 250Vca.
- Protección contra transitorios ultra rápidos de baja energía por encima de los 400Vca.
- Protección contra sobre tensiones en línea por encima de los 250Vca.
- Conexión directa para foto control o cualquier otro sistema de encendido y apagado en serie con el equipo.

Si el transitorio es leve la energía es absorbida por los varistores sin afectar el funcionamiento del sistema.

En caso de que los transitorios superen el valor de energía de los varistores, estos se clompean y queman los fusibles de 250Vca, para evitar que el exceso de energía dañe los drivers y envían dicho exceso a un descargador gaseoso de 3 vías de 10Kva. (protegiendo este también en los casos en que la tierra es deficiente.)

En este caso habrá que analizar el daño en la placa, para saber si cambiando solo los fusibles o toda la placa por daño severo en los componentes y las pistas, soluciona el evento.

En caso de transitorio atmosférico de alta tensión, alta velocidad y baja energía (ej: 1000V o más) dicho transitorio es contenido por un diodo supresor.

En todos los casos este filtro evita que el exceso de energía que pueda venir por la línea lleguen a dañar los driver y los leds, conteniendo el evento dentro del filtro que es el componente más económico y de fácil acceso dentro del equipo, para que el cliente pueda realizar fácilmente la reparación.

